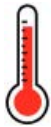


SOUPAPES ANTIGELS JUSQU'À 65 °C**Max.
65°C****CA26MCL
et CA33MCL****Fonction**

La soupape antigel sert à maintenir en mouvement l'eau du circuit de climatisation afin d'éviter la formation de glace. Lorsque la température du fluide atteint 3 °C, le capteur interne s'ouvre et permet l'évacuation de l'eau présente dans le circuit. Réalisée pour des systèmes alimentés par des pompes à chaleur monobloc, elle évite d'endommager la machine et les composants du circuit en cas de panne de courant et lorsque la température de l'air est inférieure à zéro.

La soupape est dotée d'un deuxième capteur qui réagit à la température de l'air extérieur et désactive l'évacuation de l'eau dans des conditions typiques de l'été. L'installation peut fonctionner en mode rafraîchissement avec des températures de l'eau voisines de 3 °C.

Gamme jusqu'à 65°C

- CA26MCL : 1" F
- CA33MCL : 1"1/4 F

SOUPAPES ANTIGELS JUSQU'À 90 °C**Max.
90°C****CA26HTMCL
et CA33HTMCL****Gamme jusqu'à 90°C**

- CA26MHTCL : 1" F
- CA33MHTCL : 1"1/4 F

SOUPAPE ANTIGEL JUSQU'À 65°C : CA26MCL et CA33MCL



Caractéristiques techniques

Matériaux

Corps :	laiton EN 12165 CW617N
Ressort :	acier inox EN 10270-3 (AISI 302)
Joint d'étanchéité :	EPDM

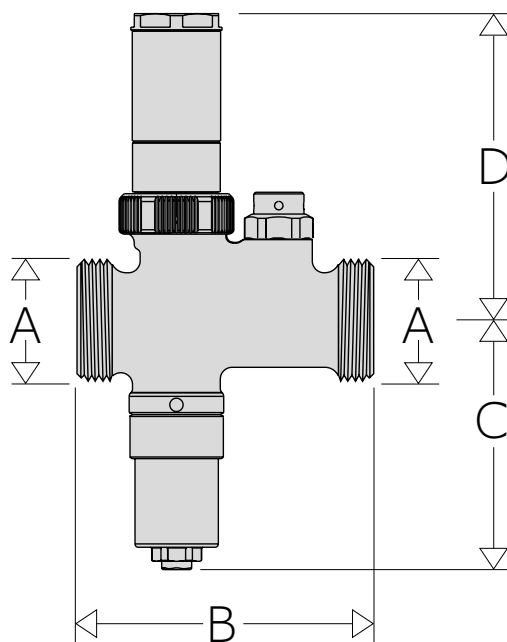
Performances

Fluides admissibles :	eau
Pression maxi d'exercice :	10 bar
Plage de température d'exercice :	0/+65 °C
Plage de température ambiante :	-30/+60 °C
Température du fluide (ouverture) :	3 °C
Température du fluide (fermeture) :	4 °C
Activation fonction antigel selon :	<5 °C
Précision :	±1 °C
Kv (voie droite) :	28 m³/h

Raccordements

CA26MCL :	G 1" (ISO 228-1)
CA33MCL :	G 1"1/4 (ISO 228-1)

Dimensions



Code	A	B	C	D	Poids (Kg)
CA26MCL	1"	81	74	91	0,6
CA33MCL	1"1/4	91			0,7

SOUPAPE ANTIGEL JUSQU'À 90°C : CA26MHTCL et CA33MHTCL



Caractéristiques techniques

Matériaux

Corps :	laiton EN 12165 CW617N
Ressort :	acier inox EN 10270-3 (AISI 302)
Joint d'étanchéité :	EPDM

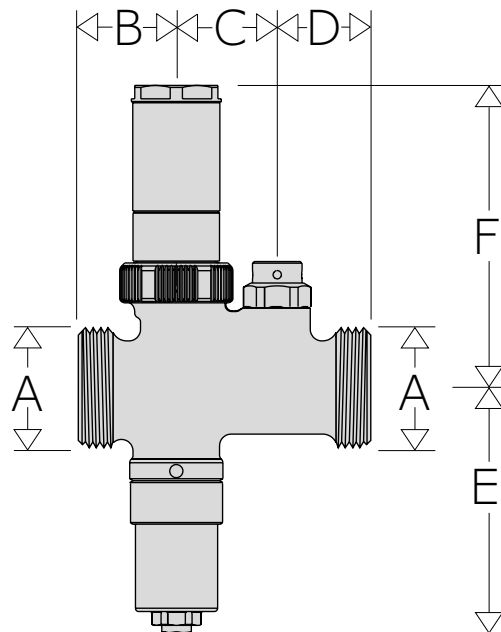
Performances

Fluides admissibles :	eau
Pression maxi d'exercice :	10 bar
Plage de température d'exercice :	0/+90 °C
Plage de température ambiante :	-30/+60 °C
Température du fluide (ouverture) :	3 °C
Température du fluide (fermeture) :	4 °C
Activation fonction antigel selon :	<5 °C
Précision :	±1 °C
Kv (voie droite) :	28 m ³ /h

Raccordements

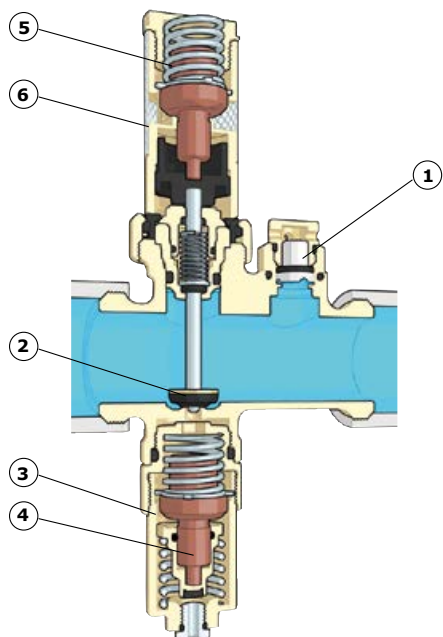
CA26MHTCL :	G 1" (ISO 228-1)
CA33MHTCL :	G 1"1/4 (ISO 228-1)

Dimensions



Code	A	B	C	D	E	F	Poids (Kg)
CA26MHTCL	1"	26	30	25	69,2	90,8	0,6
CA33MHTCL	1"1/4	31	30	30	69,2	90,8	0,7

Composants



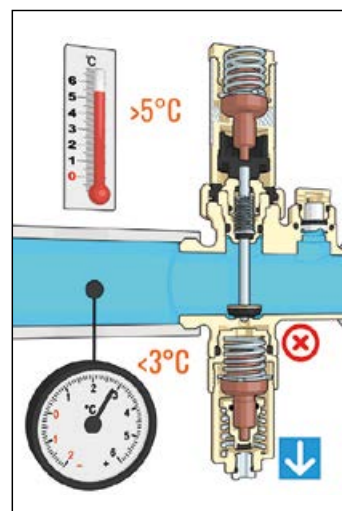
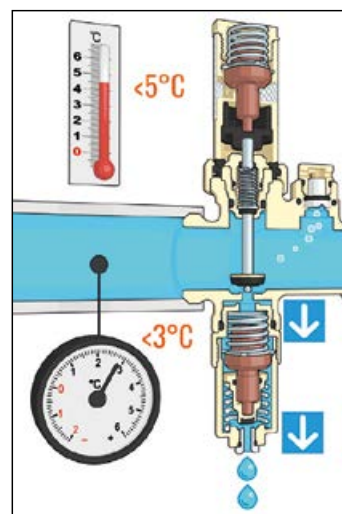
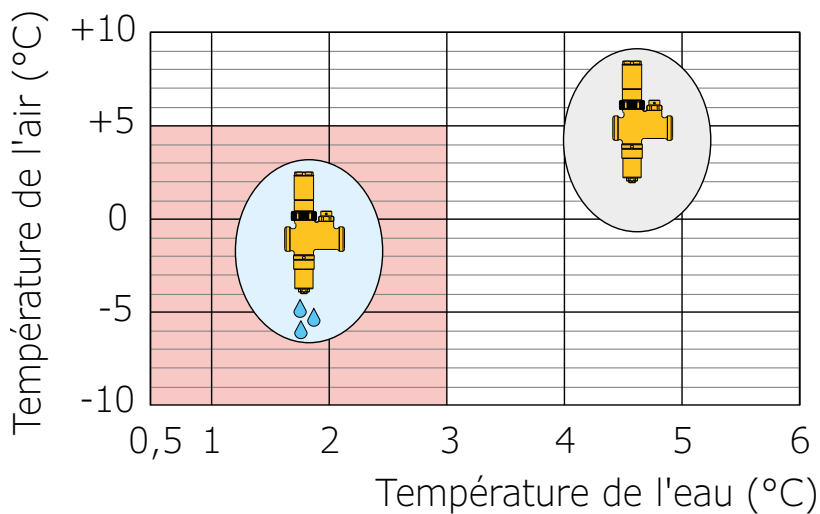
1. Casse-vide
2. Obturateur du capteur de température d'air
3. Cartouche du capteur de température d'eau
4. Capteur de température d'eau.
5. Capteur de température d'air
6. Cartouche de température d'air

Principe de fonctionnement

La soupape antigel iStop4saisons permet d'évacuer le fluide du circuit lorsque la température de ce dernier atteint une valeur de 3 °C.

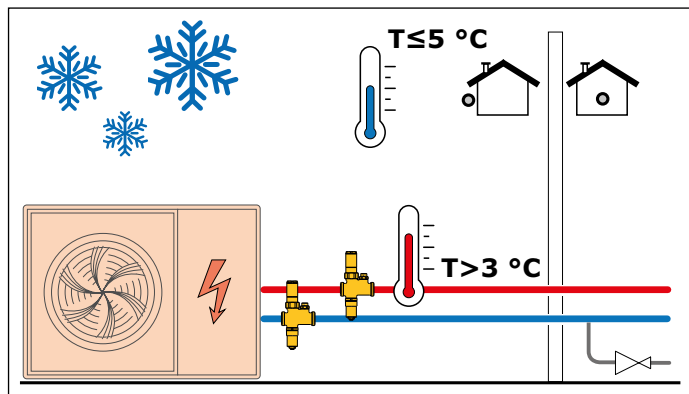
Si la température extérieure est supérieure à 5 °C, le capteur de température de l'air empêche la soupape antigel de se déclencher.

Ceci évite que la soupape ne se déclenche en été lorsque le mode rafraîchissement est activé.

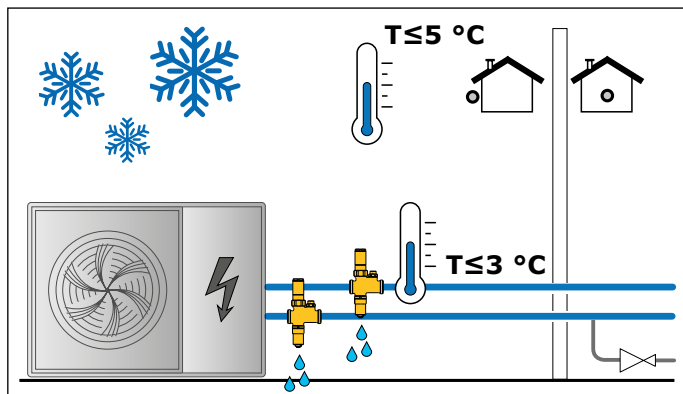


Phase de fonctionnement hivernal

Fonctionnement en chauffage

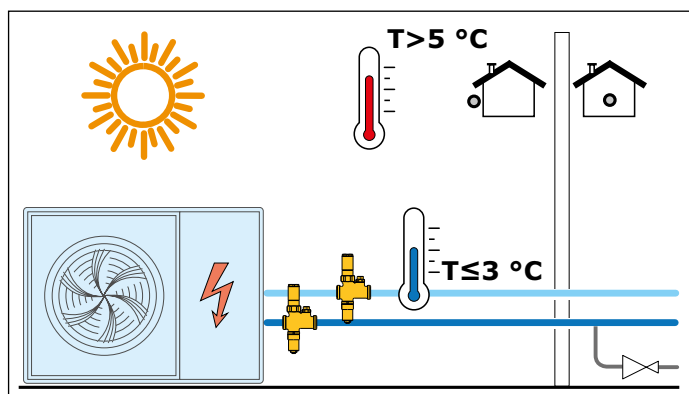


Fonctionnement en cas de coupure de courant



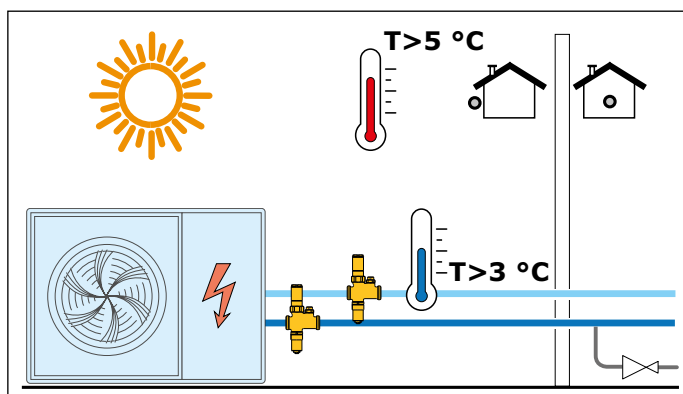
Phase de fonctionnement estival

Fonctionnement en rafraîchissement



Production d'eau réfrigérée avec température de départ ≤ 3 °C

Fonctionnement en rafraîchissement



Production d'eau réfrigérée avec température de départ > 3 °C

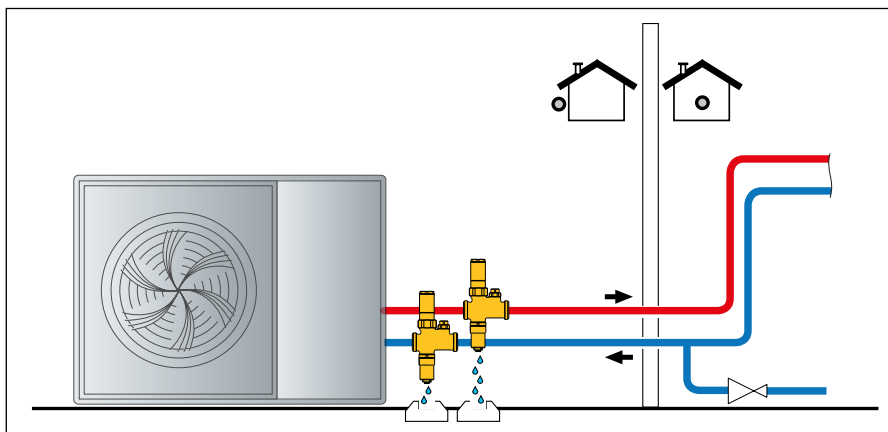
Installation

Ce dispositif doit être installé uniquement en position verticale, avec le conduit d'évacuation tourné vers le bas, afin que l'eau évacuée puisse s'écouler correctement et librement vers l'extérieur.

Il faut installer les soupapes antigel à l'extérieur, là où les températures les plus basses pourraient être atteintes en cas de blocage de la pompe à chaleur. Elles doivent être positionnées loin des sources de chaleur pour ne pas compromettre leur fonctionnement.

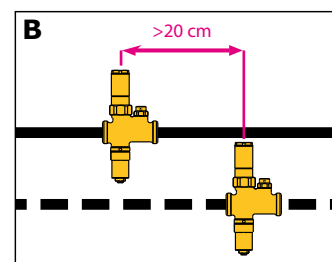
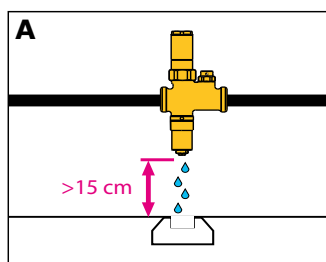
Il est conseillé d'installer les soupapes antigel sur les deux tuyauteries (départ et retour). Dans le cas contraire, une tuyauterie risquerait de rester pleine d'eau, ce qui entraînerait un risque de formation de glace.

Il est conseillé de toujours laisser le système sous pression, y compris durant l'évacuation, afin d'assurer le fonctionnement correct du dispositif antigel.



Respecter une distance de 15 cm au moins par rapport au sol (**fig. A**) afin d'éviter que la formation éventuelle d'une colonne de glace dans la zone située en dessous n'empêche l'écoulement de l'eau par la soupape. Diriger l'eau qui s'écoule en un point de récupération approprié.

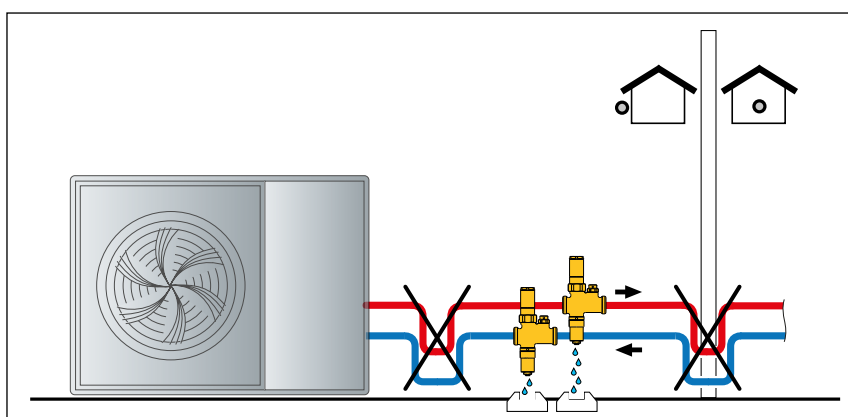
Installer les soupapes antigel avec capteur d'air à 20 cm minimum l'une par rapport à l'autre (**fig. B**).



Pour que le système fonctionne correctement, la soupape antigel doit être installée sans isolant.

Si la vanne antigel est installée à l'extérieur, la protéger de la pluie, de la neige et de la lumière directe du soleil.

Éviter les branchements en siphon. Si la structure de la tuyauterie de raccordement crée un effet siphon (comme illustré sur la figure ci-dessous), cela empêche l'évacuation et la protection contre le gel n'est donc plus garantie.



Entretien

Soupape antigel jusqu'à 65°C

1A Casse-vidé :

Il est possible de remplacer le casse-vidé.

2A Cartouche du capteur d'eau :

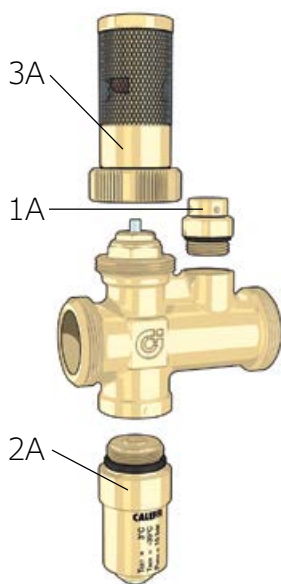
Il est possible de remplacer la cartouche thermostatique.

Remplacer la cartouche lorsque la température extérieure de l'air est uniquement > 5 °C.

Dans le cas contraire, isoler le circuit avec des vannes d'arrêt.

3A Cartouche du capteur d'air :

Il est possible de remplacer la cartouche du capteur d'air.



Soupape antigel jusqu'à 90°C

1B Casse-vidé :

Il est possible de remplacer le casse-vidé.

2B Cartouche du capteur d'eau :

Il est possible de remplacer la cartouche thermostatique.

Remplacer la cartouche lorsque la température extérieure de l'air est uniquement > 5 °C.

Dans le cas contraire, isoler le circuit avec des vannes d'arrêt.

3B Cartouche du capteur d'air :

Il est possible de remplacer la cartouche du capteur d'air.

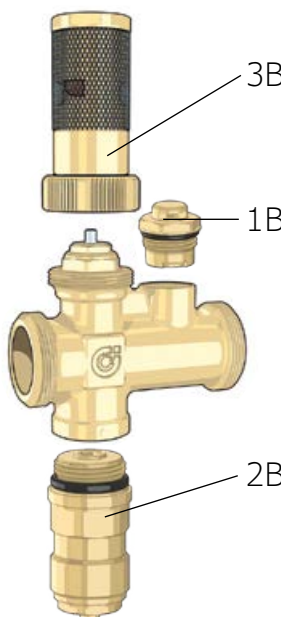
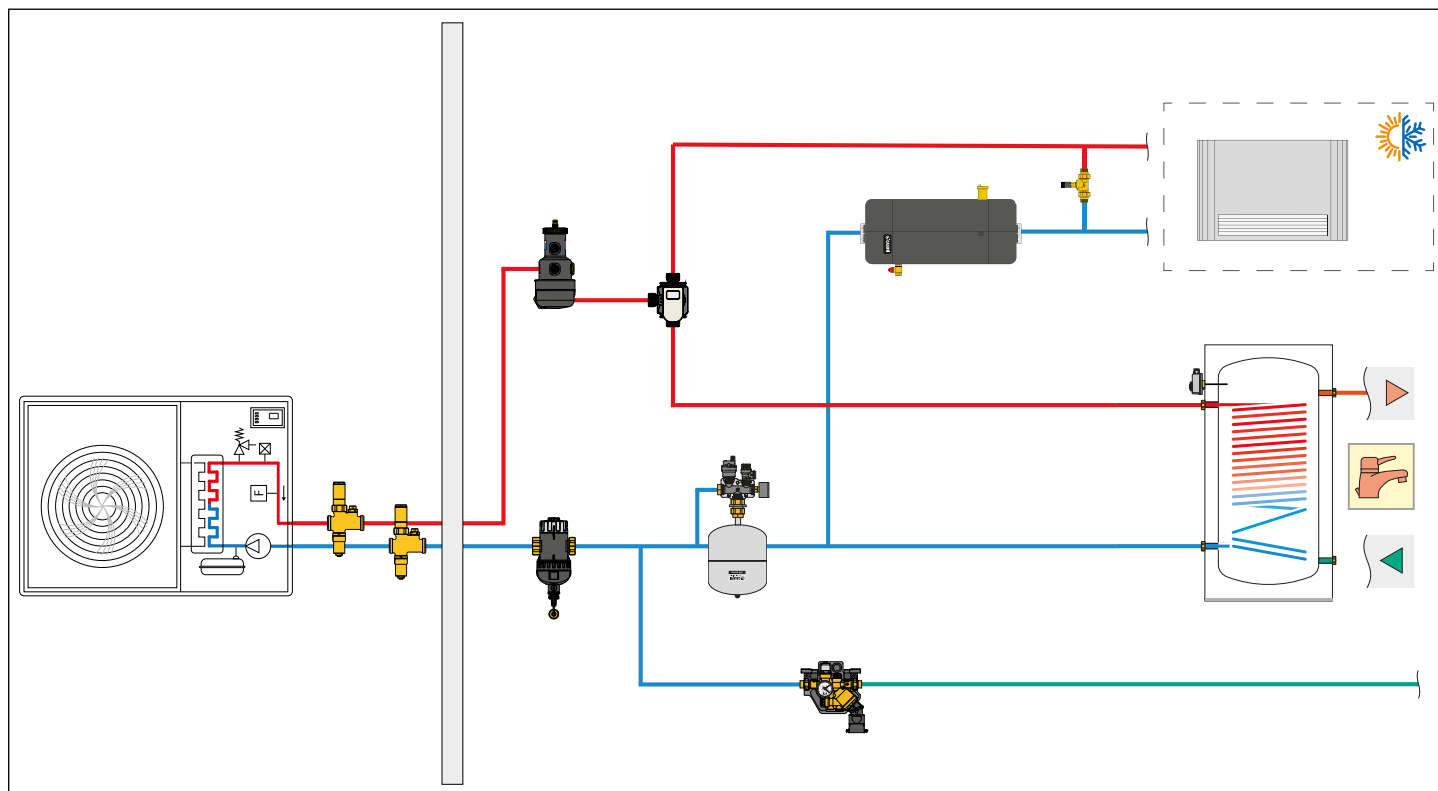


Schéma d'application



Accessoires

Pour soupape antigel jusqu'à 65°C



Casse-vidé

Code

0901968001



Cartouche de rechange

Code

ZF89046



Cartouche d'air

Code

0093875001VOFC

Pour soupape antigel jusqu'à 90°C



Casse-vidé

Code

Sur commande



Cartouche de rechange

Code

ZCRCAHT



Cartouche d'air

Code

0093875001VOFC